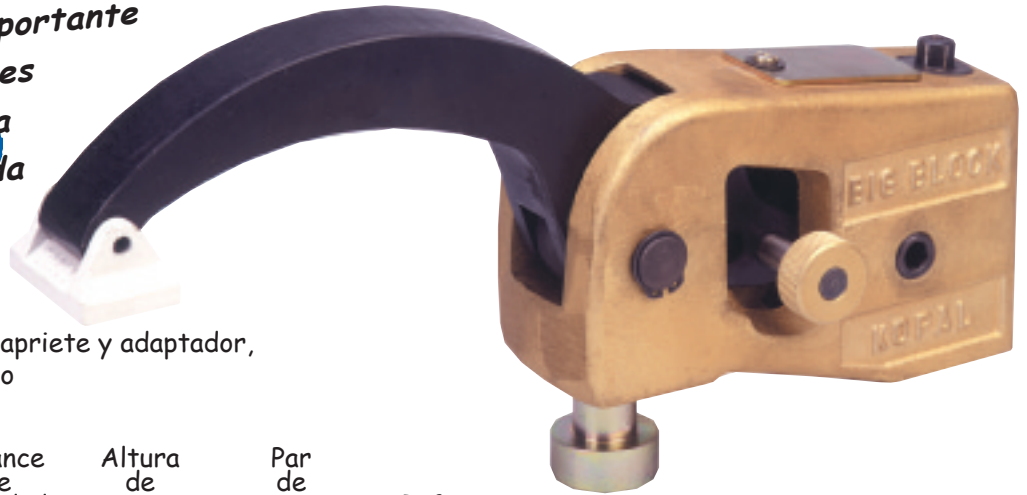


Altura de apriete muy importante
 4 modelos diferentes
 Instalación rápida
 Instalación rápida



Brida

Con llave de maniobra, patín de apriete y adaptador, leva de acero, cárter de aluminio

Big Block

Potencia de apriete	Alcance de embridado	Altura de Apriete	Par de Apriete	Ref.
40000 N.	50	12 a 80 mm	70 N.m	08-020
28000 N.	95	- 12 a 100 mm	70 N.m	08-030
20000 N.	145	- 18 a 135 mm	70 N.m	08-135
14000 N.	245	- 50 a 155 mm	70 N.m	08-038

Llave de maniobra

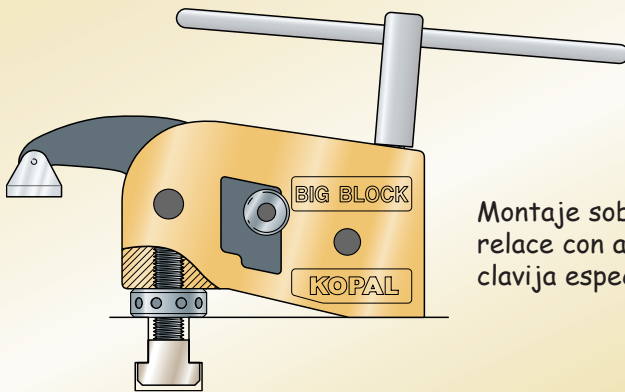
08-160

Utilización:
 Mesas de ranuras en T
 Fresadoras

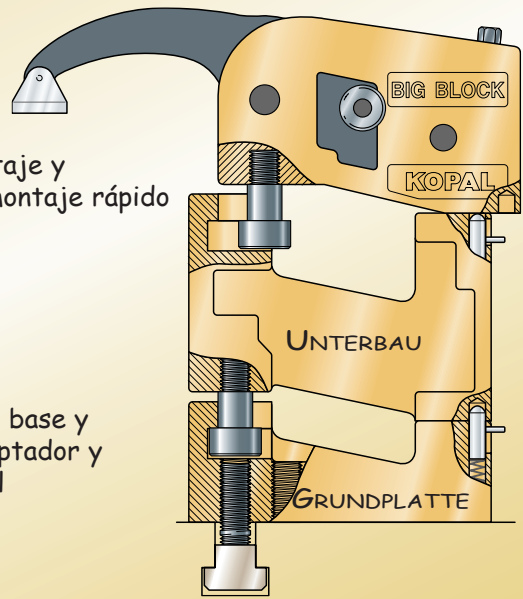


Pieza aflojada, el Big Block puede estar ya sea fijo en la ranura, ya sea corredero

Montaje directo sobre mesa (sin base ni realce) con una clavija barrilete (vendido por separado)

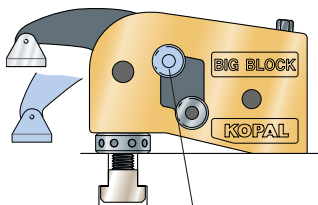


Montaje y desmontaje rápido



Montaje sobre base y relace con adaptador y clavija especial

Indización de la leva en 5 posiciones, para adaptarse rápidamente a la altura de apriete



Husillo de indización



Clavija de barrilete

Ref.

fijación del Big Block directamente sobre la mesa

V2-C1	M 14 x 62 mm	08-060
V2-C1	M 14 x 82 mm	08-070
V2-C2	M 16 x 70 mm	08-080
V2-C2	M 16 x 80 mm	08-090

Clavijas especiales

Fijación de la base sobre la mesa

V2-1	M 14 x 60 mm	08-100
V2-1	M 14 x 80 mm	08-110
V2-2	M 16 x 65 mm	08-120
V2-2	M 16 x 85 mm	08-130

Realce N°1 55 mm

08-045

Realce N°2 110 mm

08-050

Realce N°3 330 mm

08-055

Con un adaptador

Base 55 mm de aluminio

Con un pasador de fijación

08-040

M 16 x 65 mm

Patines de apriete

Patín estándar de aluminio

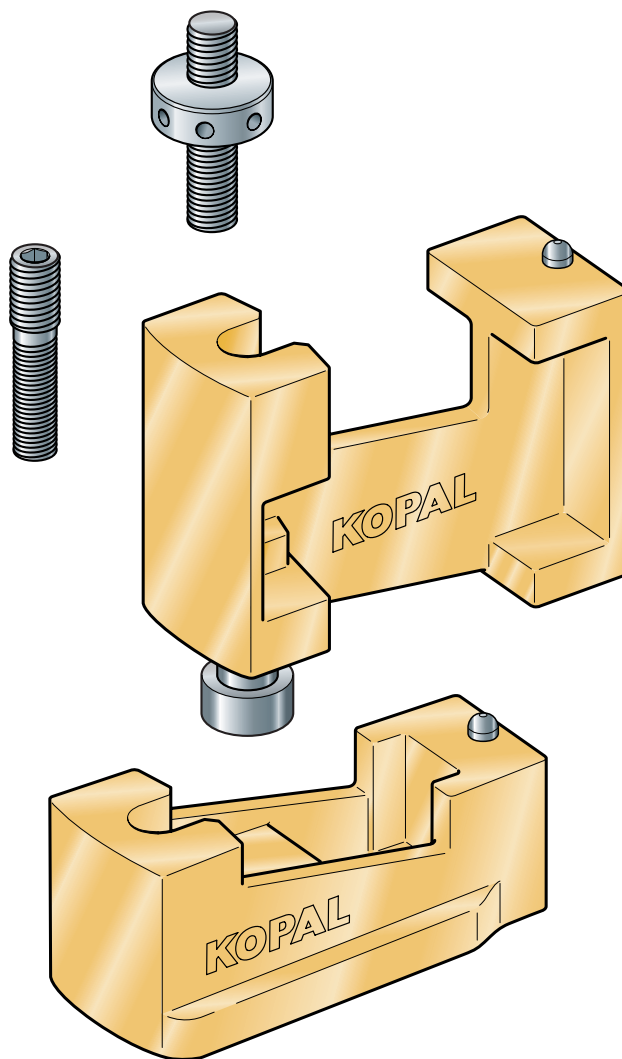
08-330

Patín ancho, 100 mm de acero

08-210

Patín ancho 130 mm de acero

08-215



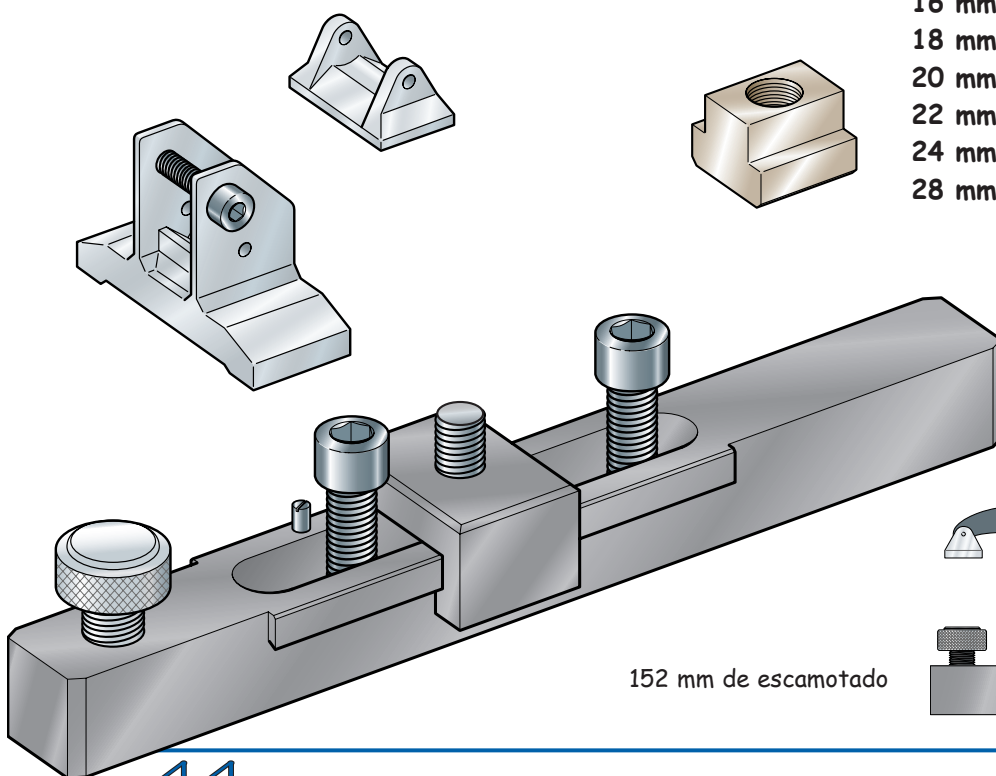
Calzos para ranuras en T

Ranura	M 14	M 16
	Ref.	Ref.
16 mm	90-200	
18 mm	90-205	90-250
20 mm	90-210	90-255
22 mm	90-215	90-260
24 mm	90-220	90-265
28 mm	90-225	90-270

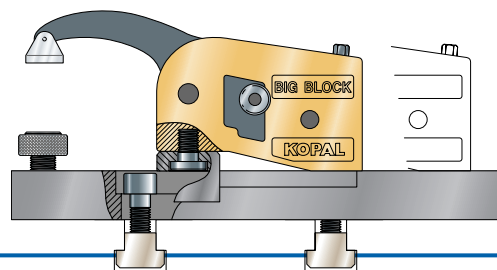
Equipamiento

corredero 08-180

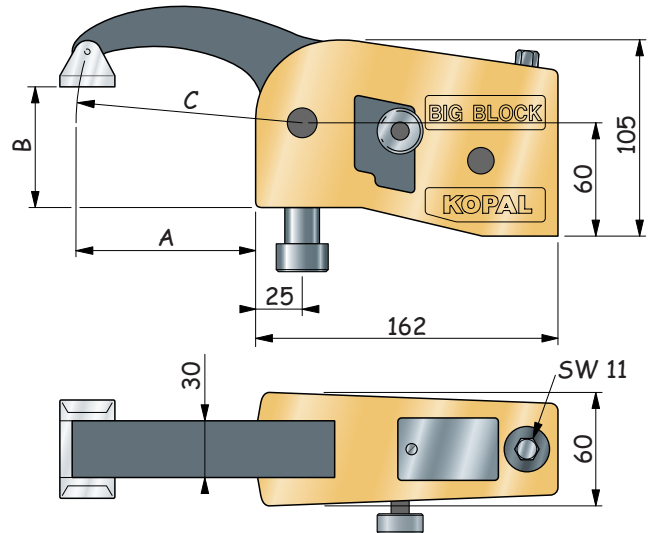
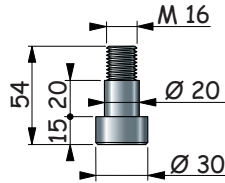
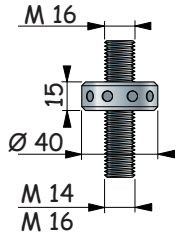
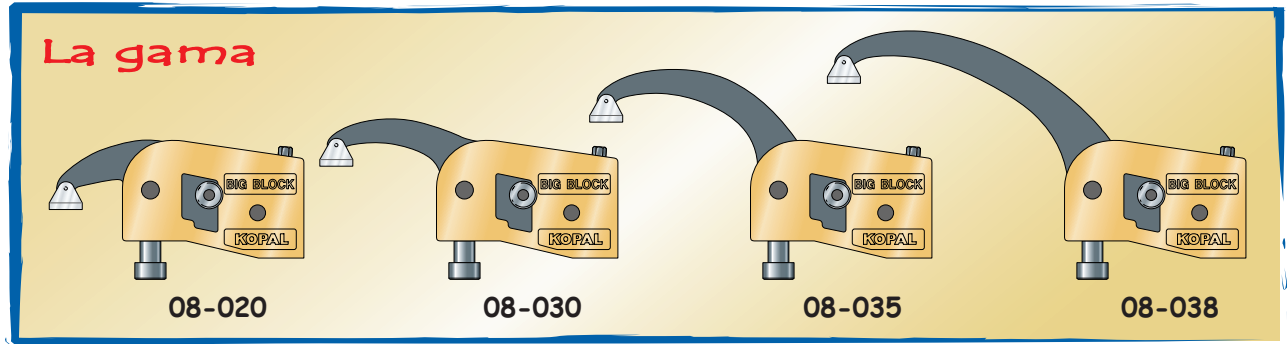
Con ranura, corredera, apoyo de pieza ajustable y 2 tornillo de fijación M16



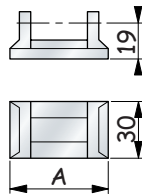
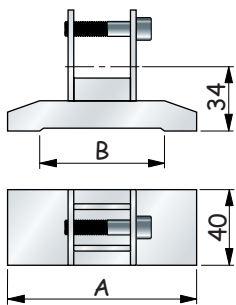
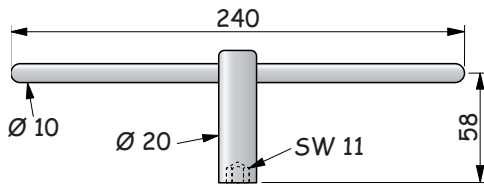
152 mm de escamotado



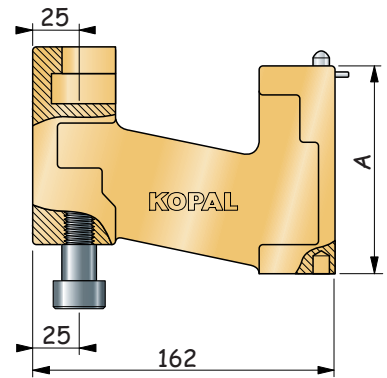
La gama



Big Block	A	B	C
08-020	50	12 a 80	R 75
08-030	95	-12 a 100	R 120
08-035	145	-18 a 135	R 170
08-038	245	-50 a 155	R 270



Patines	A	B
08-330	52	
08-210	100	68
08-215	130	90



Realces	A
08-045	55
08-050	110
08-055	330

